



### OMSCHRIJVING

Flexess Aqua is een smal, intelligent en mooi vormgegeven codetableau met geïntegreerde MIFARE® paslezer. Door het intoetsen van de juiste code of het aanbieden van een pas/sleutelhanger wordt de elektrische vergrendeling vrijgegeven. Programmering vindt plaats via het codetableau of via programmeerkaarten. Naast het ontgrendelen van elektrische vergrendelingen ook voor andere toepassingen te gebruiken. De meegeleverde separate electronica zorgt er o.a. voor dat de elektrische vergrendeling niet te manipuleren is. Flexess Aqua is IP68 waterbestendig en dus geschikt voor binnen- en buitenmontage.



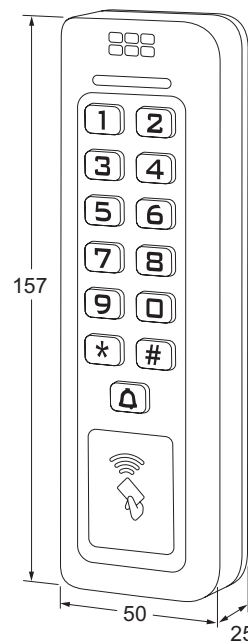
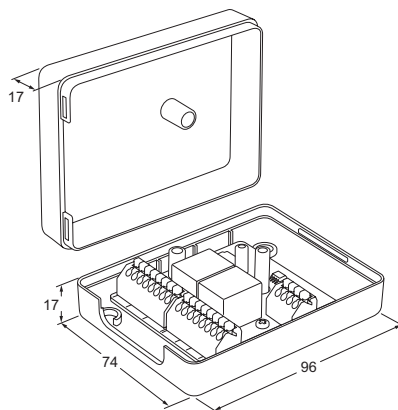
### EIGENSCHAPPEN

- 600 gebruikers te programmeren
- Voorzien van codetableau en MIFARE® paslezer (andere protocollen op aanvraag)
- Paslezer leest MIFARE Ultralight®, MIFARE Classic® 1K/4K, MIFARE® DESFire® en MIFARE® DESFire® EV1
- Vandalbestendige zamak behuizing en toetsen
- Geschikt voor binnen- en buitenmontage (IP68)
- Voorzien van geluidsindicatie en statusverlichting
- Keuze uit pulscontact (0-99 seconden) of aan/uit contact (toggle functie)
- Voorzien van verlichte toetsen en paslezer (aan of uit zetten of op verlichting bij toetsaanraking in te stellen)
- Geschikt voor 12-24V AC/DC
- Voorzien van twee relaisuitgangen
- Voorzien van drukknoopgang
- Voorzien van deurbelfunctie
- Voorzien van 2 meter aangegoten kabel
- Bij stroomuitval blijft geheugen intact
- Wordt geleverd inclusief separate electronica
- De modellen XK5P10 en MK4KP10 kunnen ook worden gebruikt voor programmering

\* MIFARE, MIFARE Classic, MIFARE Ultralight en MIFARE DESFire zijn geregistreerde handelsmerken van NXP B.V.

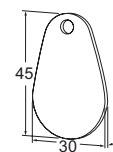
**MODELLEN**

CS500 codetableau en paslezer stand-alone, 12-24V AC/DC, IP68

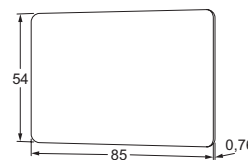


**BIJBEHORENDE ARTIKELEN**

XK5P10 tag MIFARE® 4K / EM4200 (per 10 stuks)  
(ook te gebruiken voor programmering)



MK4KP10 gebruikerskaart MIFARE® 4K  
(ook te gebruiken voor programmering)  
(per 10 stuks)



**ELEKTRISCHE SPECIFICATIES CODETABLEAU/PASLEZER**

Aansluitspanning 12-24V AC/DC  
Relais maximaal 3A  
Werkingstemperatuur -25°C tot 55°C  
Stroomafname stand-by 60mA

**ELEKTRISCHE SPECIFICATIES SEPARATE ELECTRONICA**

Aansluitspanning 12-24V AC/DC  
Relais maximaal 10A  
Werkingstemperatuur -20°C tot 60°C  
Stroomafname max. 100mA